

MINORCA CTFS

ZIDNI GASNI KOTLOVI SA TRENUTNOM PROIZVODNOM PTV I ZATVORENOM KOMOROM SA SAGOREVANJE



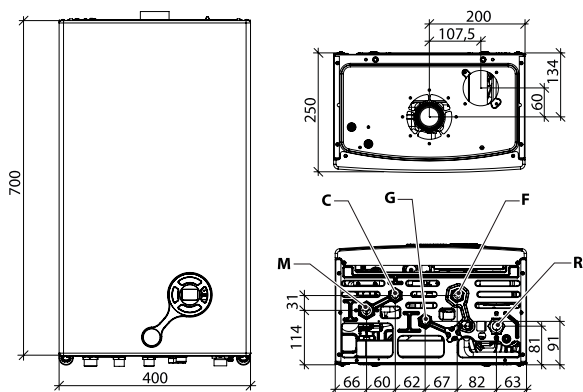
- ▶ **Monotermalni izmenjivač toplote visoke efikasnosti**
- ▶ **Kompaktni, samo 250 mm dubine**
- ▶ **Korisnički LCD interfejs sa dijagnostikom**
- ▶ **Ambijentalna temperatura se može podesti na kotlu, ako je postavljen sobni senzor**
- ▶ **Sobni temperaturni senzor se isporučuje standardno**
 -) Izmenjivač toplote za PTV od nerđajućeg čelika
 -) Ekskluzivni kompaktni cirkulator sa ugrađenim disarerom
 -) LCD interfejs za toplotno-temperaturno prikazivanje temperatura, temperatura zdravlja, abnormalne šifre, postavljanje grejanja, Podešavanje zdravlja i Podešavanje statusa operativnog stanja
 -) Programski parametri za prilagođavanje kotla instalaciji sa istorijom upozorenja
 -) Hidraulička jedinica od kompozitnog materijala
 -) Brod za širenje grejanja od 6 litara

Dostupno u sledećim modelima:



Model	Tip gasa	Šifra	Snaga		L x H x P mm	Bruto težina kg
			Nominalna (Qn) kW	Nominalna (PTV) kW		
CTFS 9	PRIRODNI GAS	CMEXX2CA09	10,4	20,0	400x700x250	25,00
	LPG	CMEXX3CA09				
CTFS 11	PRIRODNI GAS	CMEXX2CA11	12,3	20,0	400x700x250	25,00
	LPG	CMEXX3CA11				
CTFS 13	PRIRODNI GAS	CMEXX2CA13	14,2	20,0	400x700x250	25,00
	LPG	CMEXX3CA13				
CTFS 15	PRIRODNI GAS	CMEXX2CA15	16,4	20,0	400x700x250	25,00
	LPG	CMEXX3CA15				
CTFS 18	PRIRODNI GAS	CMEXX2CA18	20,0	20,0	400x700x250	25,50
	LPG	CMEXX3CA18				
CTFS 24	PRIRODNI GAS	CMEXX2CA24	25,5	25,5	400x700x250	25,50
	LPG	CMEXX3CA24				

DIMENZIJE I RASTOJANJE PRIKLJUČAKA



M Polaz CG (3/4")
C Izlaz PTV (1/2")
G Ulaz gasa (1/2")

F Ulaz hladne vode (1/2")
R Povrat CG (3/4")



Tehničke karakteristike	um	CTFS 9	CTFS 11	CTFS 13	CTFS 15	CTFS 18	CTFS 24
Nominalna toplotni ulaz (Qn)	kW	10,4	12,3	14,2	16,4	20,0	25,5
Nominalni toplotni izlaz (80-60°C) (Pn)	kW	9,3	11,1	13,0	15,1	18,6	23,3
Smanjeni toplotni kapacitet (Qr)	kW	7,0	7,0	7,0	7,0	7,0	11,5
Korisna efikasnost na nazivnom ulazu (80-60°C)	%	89,2	90,2	91,2	91,8	93,2	91,2
Korisna efikasnost na 30% (47°C povratno)	%	86,2	86,9	87,6	87,7	88,2	87,4
Kapacitet ekspanzione posude	l	6	6	6	6	6	6
Nominalna termička snaga u potrošnoj vodi	kW	20,0	20,0	20,0	20,0	20,0	25,5
Specifični protok PTV ΔT=30K	l/min	9,5	9,5	9,5	9,5	9,5	11,7
Klasa emisije Nox	-	3	3	3	3	3	3
Stepen električne zaštite	IP	X4D	X4D	X4D	X4D	X4D	X4D

Za ostale tehničke karakteristike, pogledajte na strani 51

Artikal	Opis	Šifra	Artikal	Opis	Šifra
	Daljinski upravljač ErP V klasa (118x85x32 mm)	0CREMOTO04		Komplet priključaka sa filterom KC-KRB-CT-RBT	0KITRUBI05
	Korice za Kompaktne zidne cevi	0COPETUB00		Spoljni senzor (60x45x31 mm)	0SONDAES01
	Koaksijalni komplet D60 / 100 L = 1m (za kotao TFS)	0KITCONC00		Koaksijalni komplet dimnjaka	0SDOPPIA13
	90-Kompleti za tapete	0KITIDBA11	Za ostale dodatke pogledajte od str. 53		
	Osnovni hidraulični komplet	0KITIDBA29	Pribor se isporučuje standardno		
	Plus hidraulični komplet za osnovne kompaktne	0KITIDBA14		Sonda temperature okoline	

TEHNIČKE SPECIFIKACIJE STANDARDNIH KOTLOVA

Tehničke karakteristike	um	Minorca	Minorca	Minorca	Minorca	Minorca	Minorca
Model	-	CTFS 9	CTFS 11	CTFS 13	CTFS 15	CTFS 18	CTFS 24
Tip	-	B22-C12-C12X-C32-C42-C52-C62-C82	B22-C12-C12X-C32-C42-C52-C62-C82	B22-C12-C12X-C32-C42-C52-C62-C82	B22-C12-C12X-C32-C42-C52-C62-C82	B22-C12-C12X-C32-C42-C52-C62-C82	B22-C12-C12X-C32-C42-C52-C62-C82
Nominalna toplotni ulaz (Qn)	kW	10,4	12,3	14,2	16,4	20,0	25,5
Smanjeni toplotni kapacitet (Qr)	kW	7,0	7,0	7,0	7,0	7,0	11,5
Nominalni toplotni izlaz (80-60°C) (Pn)	kW	9,3	11,1	13,0	15,1	18,6	23,3
Smanjena toplotna snaga (80-60 ° C) (Pr)	kW	6,0	6,0	6,0	6,0	6,0	9,9
Korisna efikasnost na nazivnom ulazu (80-60°C)	%	89,2	90,2	91,2	91,8	93,2	91,2
Korisna efikasnost na 30% (47°C povratno)	%	86,2	86,9	87,6	87,7	88,2	87,4
Radni pritisak grejnog kruga (min-maks)	bar	0,5-3,0	0,5-3,0	0,5-3,0	0,5-3,0	0,5-3,0	0,5-3,0
Opseg podešavanja temperature CG	°C	35-78	35-78	35-78	35-78	35-78	35-78
Maksimalna radna temperatura grejanja	°C	83	83	83	83	83	83
Kapacitet ekspanzione posude	l	6	6	6	6	6	6
Nominalna termička snaga u potrošnoj vodi	kW	20,0	20,0	20,0	20,0	20,0	25,5
Minimalni ulaz toplote za PTV	kW	18,6	18,6	18,6	18,6	18,6	23,1
Nominalni izlaz toplote PTV (ΔT 30 ° C)	kW	7,0	7,0	7,0	7,0	7,0	11,5
Minimalni izlaz toplote PTV (ΔT 30 ° C)	kW	6,0	6,0	6,0	6,0	6,0	9,9
Radni pritisak u krugu PTV (min-maks)	bar	0,5-6,0	0,5-6,0	0,5-6,0	0,5-6,0	0,5-6,0	0,5-6,0
Specifični protok PTV ΔT=30K	l/min	9,5	9,5	9,5	9,5	9,5	11,7
Opseg temperature PTV	°C	35-57	35-57	35-57	35-57	35-57	35-57
Maksimalna radna temperatura PTV-a	°C	62	62	62	62	62	62
Klasa emisije Nox	-	3	3	3	3	3	3
Gubitak toplote kućišta sa uključenim gorionikom pri nominalnom ulazu toplote	%	1,59	1,46	1,46	1,37	1,55	1,96
Gubitak toplote kućišta sa isključenim gorionikom	%	0,31	0,25	0,22	0,19	0,16	0,11
Gubitak toplote u dimnjaku sa uključenim gorionikom pri nominalnom ulazu toplote	%	9,05	7,90	7,32	6,83	5,25	6,84
ΔT Dimni gasovi - vazduh pri nominalnom ulazu toplote	°C	101,3	101,3	101,3	101,3	101,3	125,5
Protok dimnih gasova pri nominalnom ulazu toplote	g/s	11,5	11,5	11,5	11,5	11,5	15,4
CO2 pri nominalnom ulazu toplote za grejanje (prirodni gas)	%	7,0	7,0	7,0	7,0	7,0	6,7
CO2 pri nominalnom ulazu toplote grejanja (propan)	%	7,6	7,6	7,6	7,6	7,6	7,9
CO2 pri nominalnom ulazu toplote za grejanje (butan gas)	%	8,1	8,1	8,1	8,1	8,1	7,9
Napon napajanja/frekvencija	V/Hz	230/50	230/50	230/50	230/50	230/50	230/50
Maksimalna potrošnja električne energije	W	120	120	120	120	120	120
Ulazna snaga cirkulacione pumpe	W	84	84	84	84	84	84
Stepen električne zaštite	IP	X4D	X4D	X4D	X4D	X4D	X4D
Prečnik cevi za usis vazduha / odvoda dimnih gasova	mm	100/60 125/80 80+80	100/60 125/80 80+80	100/60 125/80 80+80	100/60 125/80 80+80	100/60 125/80 80+80	100/60 125/80 80+80
Kategorija gasa	-	I12H3B/P	I12H3B/P	I12H3B/P	I12H3B/P	I12H3B/P	I12H3B/P

